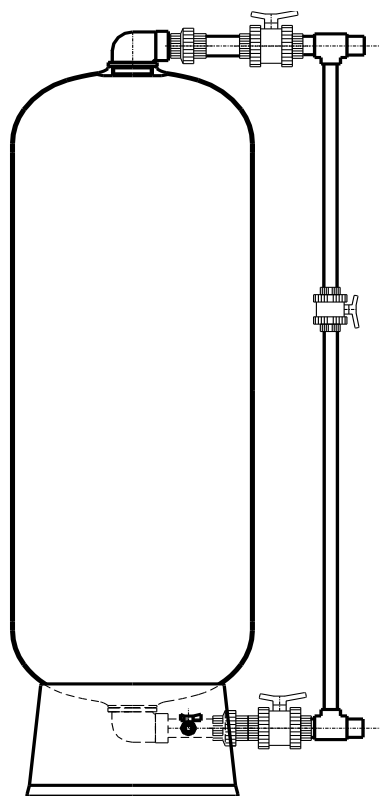


# ENVIRO FILTER<sup>®</sup>

## Instruktion och montering



Avsyrningsfilter A-16, 18, 21, 24, 30, 36

*Tack för att ni valt en vattenreningsutrustning från AQUA INVENT.  
Vi hoppas att ni skall vara nöjd med denna kvalitetsprodukt i många år.  
Välkommen att kontakta oss om ni har några frågor!*



**AQUA INVENT**

## 1.0 Allmänt

### Viktigt!

Filter av typ "A" är ett s k uppströmsfilter med mycket god avsyrningsförmåga. Filtret är inte lämpligt för vatten med järnhalt överstigande 0,3 mg/l eller manganhalt överstigande 0,2 mg/l. Överstiger järn- eller manganhalterna dessa värden skall ett nedströmsfilter installeras. (Kontakta Er leverantör för vidare information.)

**Max arbetstryck är 8 bar.**

Placera filtret vid montageplatsen, tag av emballaget och kontrollera att leveransen är komplett, dvs:

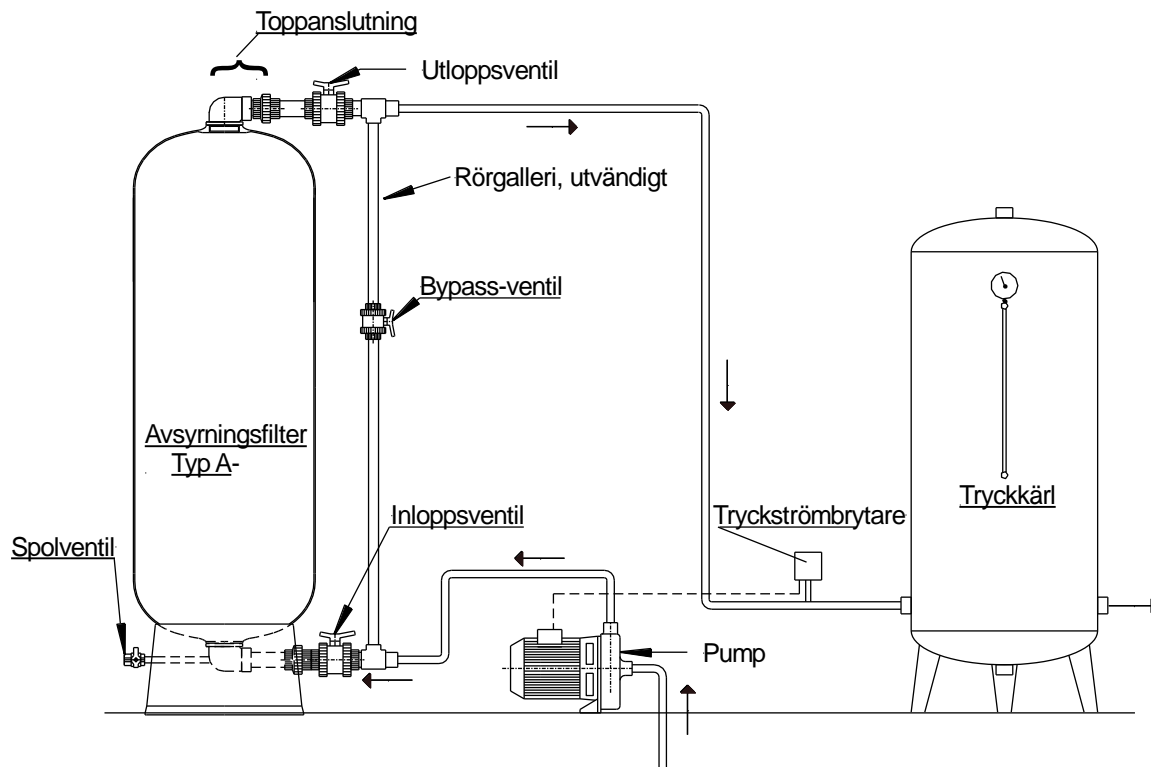
**A -16 till A -36**                      Filtertank; 1 st toppanslutning; 1 st rörgalleri med PVC- kulventiler; säckar med filtermedia och pH-test.

För säker funktion skall hydroforpumpens kapacitet överensstämma med filterstorleken.

Typ Beteckning	Pumpkap. l/min		Ansl. utv. gänga
	Min	Max	
A - 16	53	85	R 32
A - 18	70	113	R 32
A - 21	99	159	R 40
A - 24	124	198	R 50
A - 30	193	308	R 50
A - 36	279	447	R 50

Avser kapacitet vid 2 bars mottryck

## 2.0 Montage



Principiellt installationsschema med trycktank  
(kan även kopplas till reservoar)

### Montage av filter

- Montera toppanslutningen på tanken.
- Montera rörgalleriet med unionkopplingarna, följ markeringar.
- Installera filtret i rörsystemet enligt föregående installationsschema.
- Anslut en 3/4" -slang till spolventilen och drag den till avlopp, lämpligen golvbrunn.

### Fyllning av filtermedia

- Demontera toppanslutningen på tanken.
- Fyll på levererad filtermedia med hjälp av medlevererad tratt. Kontrollera under fyllning att maxnivå ej överskrids, se sid. 5.
- Torka av gänganslutningen i tanken och smörj toppanslutningens O-ring med vaselin.
- Återmontera toppanslutningen på tanken. Spänn genom att dra åt den svarta 6-kantmuttern (tankförskruvningen 4) med en polygriptång.

## 3.0 Uppstartning

### Avluftning av filter

Detta avsnitt utförs endast då tryckkärlet är en s k hydropress eller då det inte är lämpligt med större luftkudde i hydroforen. I annat fall – fortsatt vid avsnittet *Uppstartning av filter*, punkt 1.

1. Öppna förbigångsventilen, stäng inlopps-, utlopps- och spolventilerna.
2. Starta pumpen, vänta tills trycket är ca 1 bar. Stäng därefter pumpen.
3. Lossa unionkopplingen på toppanslutningen.
4. Öppna försiktigt på inloppsventilen, låt filtret långsamt vattenfyllas tills vattnet kommer ut vid unionkopplingen. Stäng inloppsventilen.
5. Spänn unionkopplingen.

### Uppstartning av filter

OBS! Tillse att hydrofortrycket inte överstiger 1 bar!

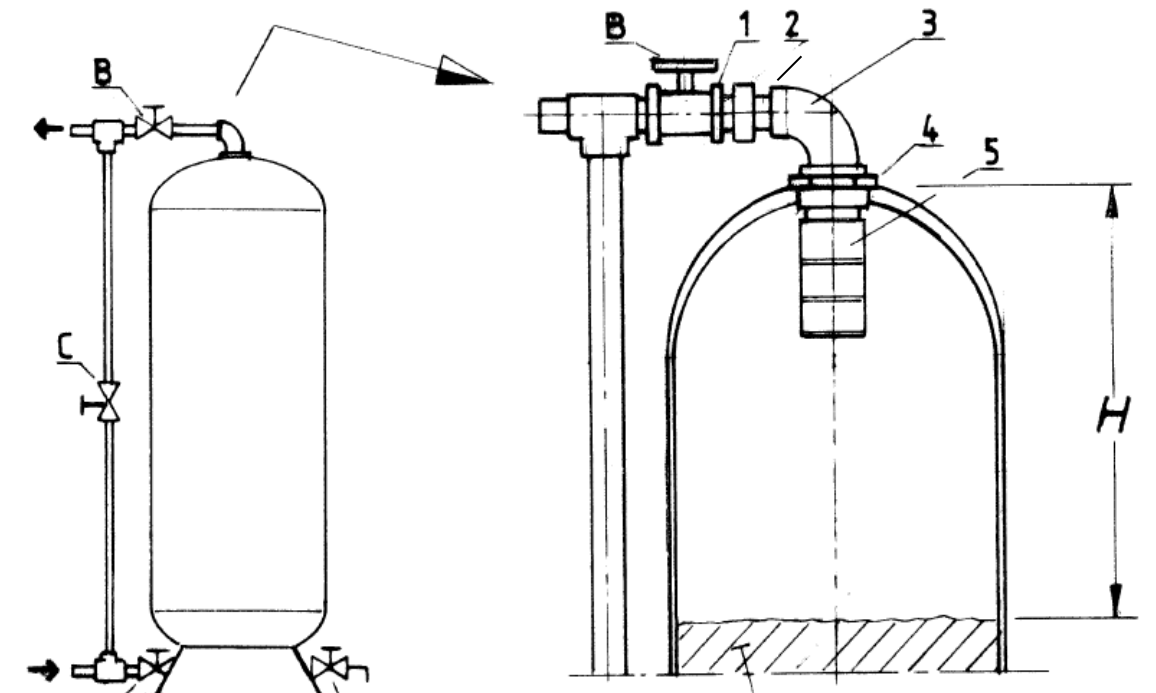
1. Öppna inlopps- och utloppsventilerna, stäng förbigångs- och spolventil.
2. Starta pumpen, vänta tills tryckströmbrytaren stoppar pumpen.
3. Öppna närmsta tappkran helt, låt vattnet rinna ca 20 minuter.
4. Stäng tappkranen. Låt tryckströmbrytaren stoppa pumpen.
5. Stäng av pumpens strömbrytare.
6. Öppna filtrets spolventil, låt filtret spola 2-5 minuter. Stäng spolventilen.
7. Slå till pumpens strömbrytare.
8. Öppna åter tappkranen (se punkt 3) och låt vattnet rinna ytterligare 5 minuter.

Ovanstående uppstartningsmoment är till för att avlägsna filtermedia i pulverform, som gör vattnet illasmakande. Om vattnet fortfarande efter spolning under punkt 8 smakar illa, upprepas punkt 3-7.

## 4. Skötsel

Eftersom filtrets filtermedia förbrukas i proportion till vattenkvalitet och vattenförbrukning bör kontroll av medianivån ske 2-3 ggr per år.

### Kontroll av filtermassanivån på avsyrningsfilter typ A-16 till A-36



A.

- Inloppsventil
- B. Utloppsventil
- C. Bypassventil
- D. Spolventil

- 1. Union
- 2. Unionkoppling
- 3. Kopplingsvinkel
- 4. Tankförskruvning
- 5. Toppspridare

1. Stäng in- och utloppsventilerna.  
(Önskas vattenuttag under tiden för nedanstående arbete, öppna bypassventilen)
2. Gör filtret trycklöst genom att öppna spolventilen.
3. Lossa unionkoppling 1 på kulventilen och eventuellt unionkoppling 2.
4. Skruva ur (toppanslutningen) tankförskruvningen 4 (svart plastmutter) från tanken.
5. Mät avståndet "H" till filtermassan genom tanköppningen.  
H-max = 500 mm. H-min = 650 mm.  
Om massanivån understiger H-min, fyll på ny filtermassa typ "Magnodol" till H-max.
6. Återmontera tankförskruvningen och unionkopplingarna.
7. Öppna in- och utloppsventilerna och se till att bypassventilen är stängd.

Om tryckfallet över filtret ökar beror det sannolikt på att föroreningar från råvattnet blockerar filtrets spridarsystem. För att eliminera dessa föroreningar spolas filtret enligt följande; Öppna bypassventilen, stäng inloppsventilen och öppna spolventilen. Låt filtret spola ca. 5-6 minuter. Återställ ventilerna till driftläge.



## Vi kan vattenrening!



Aqua Invent AB  
Koppargatan 18  
234 35 LOMMA  
[info@aquainvent.se](mailto:info@aquainvent.se)  
040-41 31 35